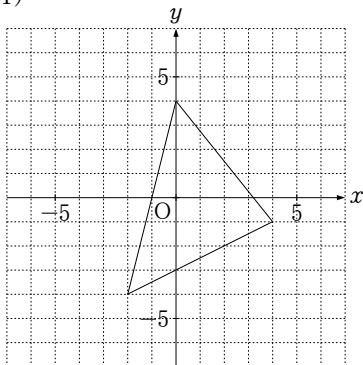
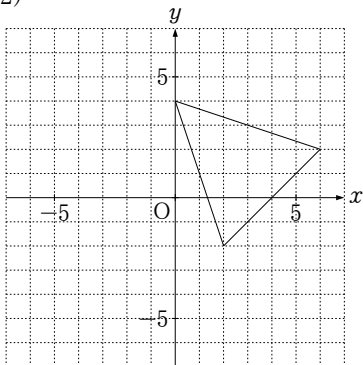


1 [三角形の等積変形] 次の図形の面積を、等積変形を利用して求めなさい。

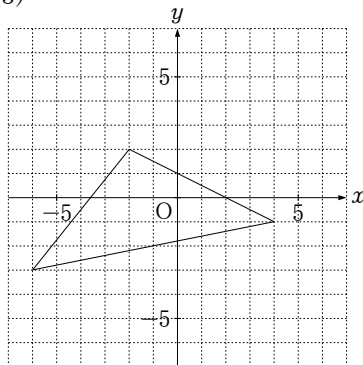
(1)



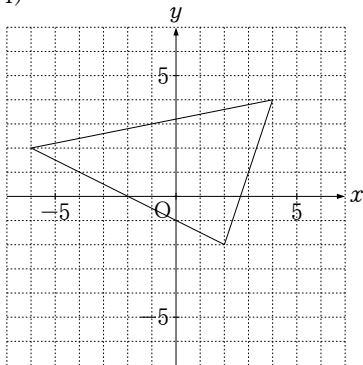
(2)



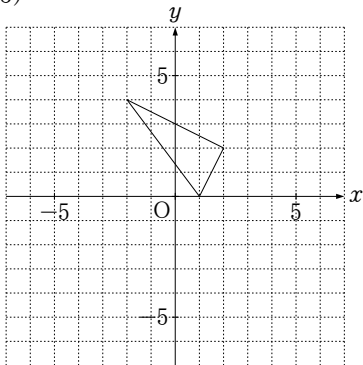
(3)



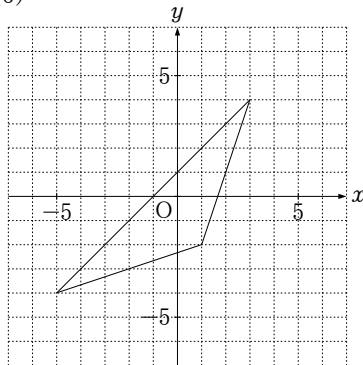
(4)



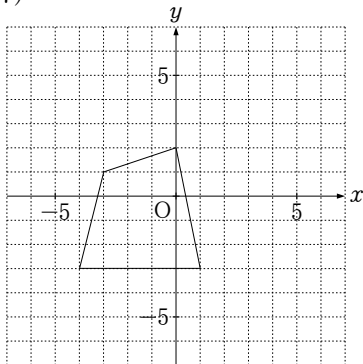
(5)



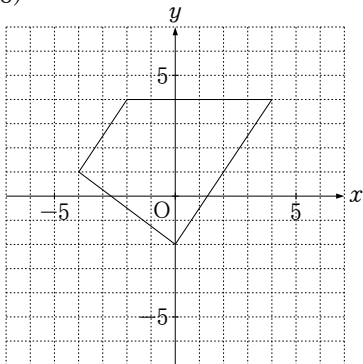
(6)



(7)



(8)



(9)

